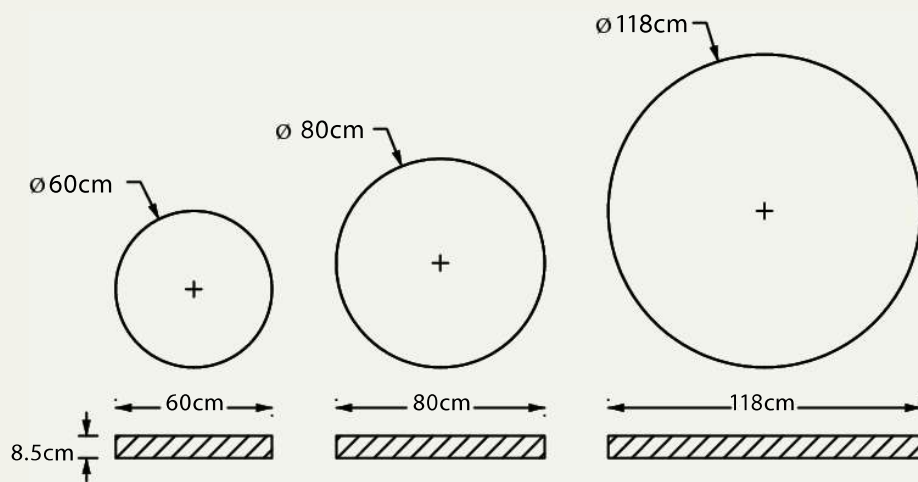




Nisa Lighting

چراغ های پنلی

Panel Lights



Echo00

اِکُو

Specifications

مشخصات فنی

Diameters: 60, 80 and 118 cm

Power: 70, 100 and 200 watts

Optical flux: 5600, 9000 and 18000 lumens

CCT: 4000 and 6000 Kelvin

Material: Extruded aluminum

Diffuser: Acrylic

Body color: black-white

Installation: Surface and pendant

قطر : 60 ، 80 و 118 سانتی متر

توان خروجی : 70، 100 و 200 وات

شار نوری : 5600، 9000 و 18000 لومن

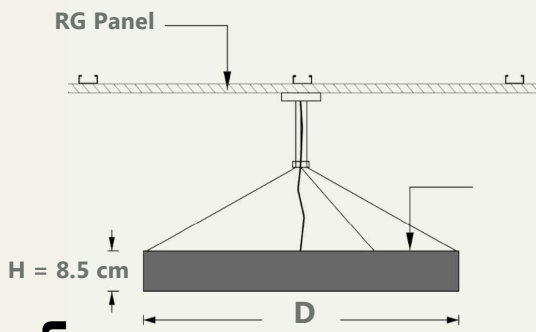
رنگ نور : 4000 و 6000 کلوین

جنس بدنه : آلومینیوم اکستروود شده

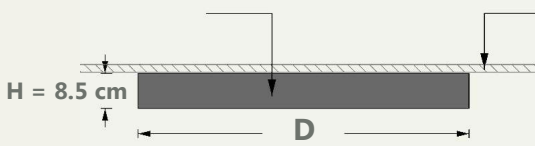
دیفیوزر : اکریلیک

رنگ بدنه : مشکی - سفید

نوع نصب : روکار و آویز



Pendant Mounting



Surface Mounting



Installation



Echo00- R

اِکُو - توکار

Specifications

مشخصات فنی

Light Diameters: 60, 80 and 118 cm
Frame Diameters: 66, 86 and 124 cm
Power: 70, 100 and 200 watts
Optical flux: 5600, 9000 and 18000 lumens
CCT: 4000 and 6000 Kelvin
Material: Extruded aluminum
Diffuser: Acrylic
Body color: black-white
Installation: Recessed

قطر چراغ : 60 ، 80 و 118 سانتی متر
قطر فریم : 66 ، 86 و 124 سانتی متر
توان خروجی : 70، 100 و 200 وات
شار نوری : 5600، 9000 و 18000 لومن
رنگ نور : 4000 و 6000 کلوین
جنس بدنه : آلومینیوم اکستروڈ شده
دیفیوزر : اکریلیک
رنگ بدنه : مشکی - سفید
نوع نصب : توکار





Ring00

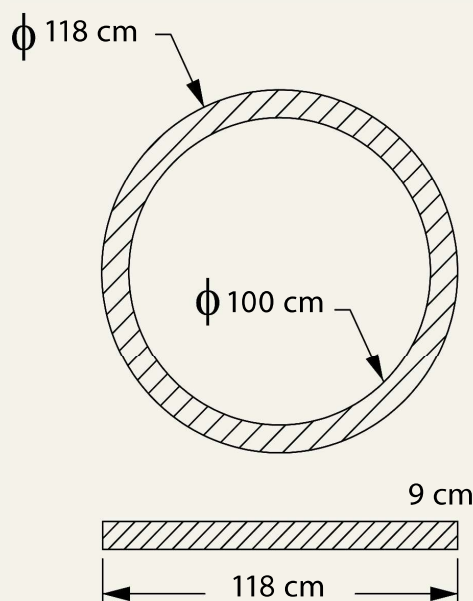
رینگو

Specifications

مشخصات فنی

Diameters: 70, 90 and 120 cm
 Power: 50, 70 and 100 watts
 Optical flux: 4500, 6300 and 9000 lumens
 CCT: 4000 and 6000 Kelvin
 Material: Extruded aluminum
 Diffuser: Acrylic
 Body color: black-white
 Installation: Surface and pendant

قطر : 70 ، 90 و 120 سانتی متر
 توان خروجی : 50، 70 و 100 وات
 شار نوری : 4500، 6300 و 9000 لومن
 رنگ نور : 4000 و 6000 کلوین
 جنس بدنه : آلومینیوم اکستروود شده
 دیفیوزر : اکریلیک
 رنگ بدنه : مشکی - سفید
 نوع نصب : روکار و آویز



قابلیت سفارشی سازی رنگ بدنه چراغ با توجه به نیاز شما

A modern office interior featuring a series of circular pendant lights in various sizes and colors (white, gold, and blue) hanging from a dark, industrial-style ceiling. The space includes a concrete wall with two framed artworks of roosters, a staircase with a green glass railing, and a person sitting at a desk in the background. A large potted plant is visible on the left side.

ECHOO
Series



RINGO

Series

Archite

Frame

Magne Pendar

Trimles

Panel Lights