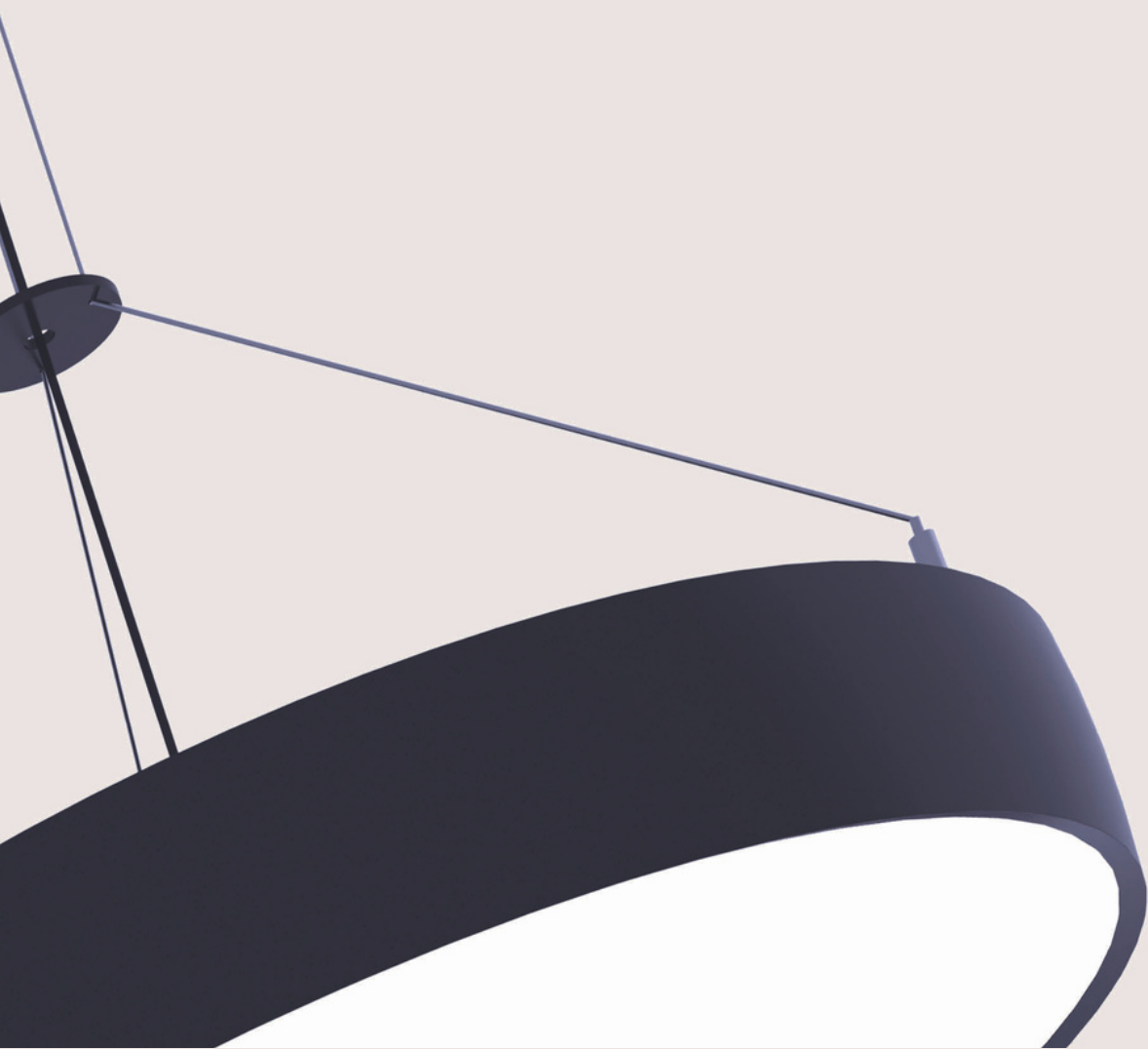


Nisa Lighting

General Catalogue



ver 02

FIND YOUR LIGHT.

WWW.NISALIGHTING.COM



کاتالوگ محصولات

About Us ...

Nisa Lighting began operations in 2017, and in 2019, it was legally registered as Nurgostaran Hoorfam LTD in the Companies Registration Office of Tehran Province.

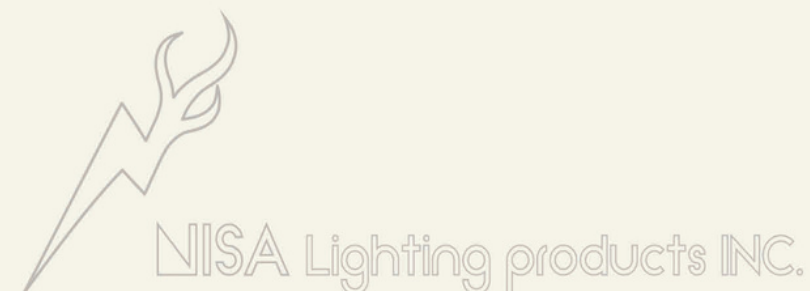
Nisa Lighting is an advanced technology lighting company that uses an architectural perspective to design and create lighting solutions. We create and develop LED lighting-based systems that provide exceptional quality, outstanding energy efficiency, and intelligent system connectivity.

Nisa's mission is to provide a wide range of attractive and eco-friendly lamps for everyone, from architects to electricians.

Nisa Lighting's dedication to excellence serves as our inspiration for developing innovative products that enable us to design fixtures that will have an impact on the industry both now and in the future.

NISA LIGHTING PRODUCTS INC.

Address: 330 Hwy 7 Suite 305F Richmond Hill,
ON L4B 3P8, Canada



درباره ما ...

نیسا لایت در سال ۱۳۹۶ آغاز به کار کرد و در سال ۱۳۹۸ به صورت رسمی با عنوان شرکت نورگستران هورفام در اداره ثبت شرکت های استان تهران به ثبت رسید.

نیسا نور یک شرکت نورپردازی با فناوری پیشرفته است که از دیدگاه معمارانه برای طراحی و ایجاد راه حل های روشنایی استفاده می کند. ما در این شرکت سیستم های مبتنی بر روشنایی ال ای دی را ایجاد و توسعه می دهیم که کیفیتی بالا، بهره‌وری انرژی فوق‌العاده و اتصال سیستم هوشمند را ارائه می‌دهند.

ماموریت ما ارائه طیف گسترده ای از لامپ های جذاب و سازگار Nisa Lighting با محیط زیست برای مشتریان مان است. تعهد به تعالی به عنوان الهام بخش ما برای توسعه محصولات نوآورانه است که ما را قادر می سازد منابع روشنایی را طراحی کنیم که هم اکنون و هم در آینده بر صنعت نورپردازی ساختمان تأثیر بگذارند.

Panel Lights

01-09

Echoo
Echoo-R
Ringoo

چراغ های پنلی

Trimless Lights

Linear

10-21

Trimline 59
Trimline 38
Trimline 26

چراغ های خطی بدون لبه

Pendant Lights

Linear

22-29

Sololine 40
Sololine 60

چراغ های خطی آویز

Magnetic Lights

30-45

Magneto-Rail
Magneto-linear
Magneto-laser
blade
Magneto-linear
tilt
Magneto-laser
blade-tilt
Magneto-trc

چراغ های مگنتی

Frame Lights

46-51

Boxc
U16-Rail

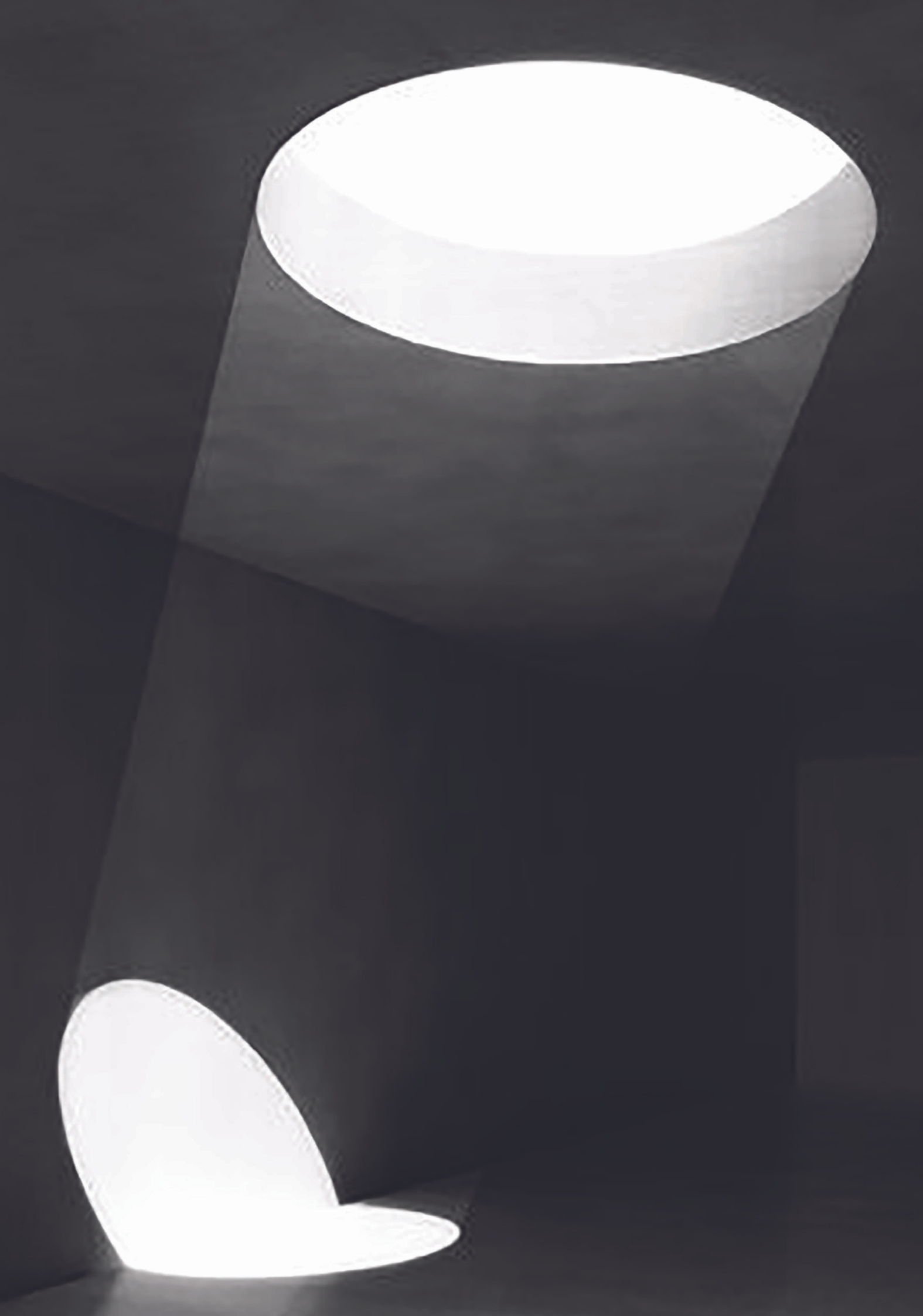
چراغ های فریمی

Arcitectoral Lights

52-61

Trckline 40
dashline 38
Dot line 40

چراغ های معماری



Nisa Lighting

چراغ های پنلی

Panel Lights

Echo00

اِكو

Specifications

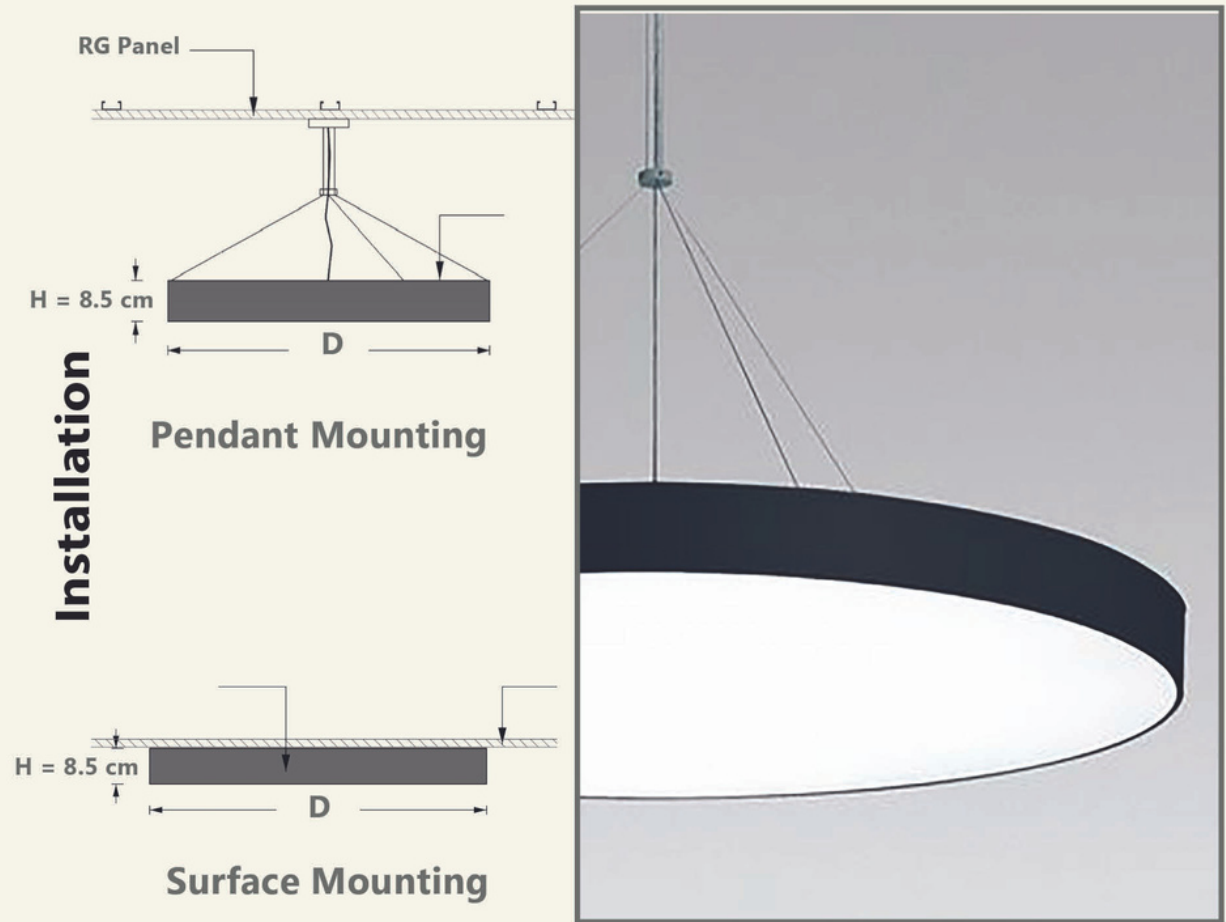
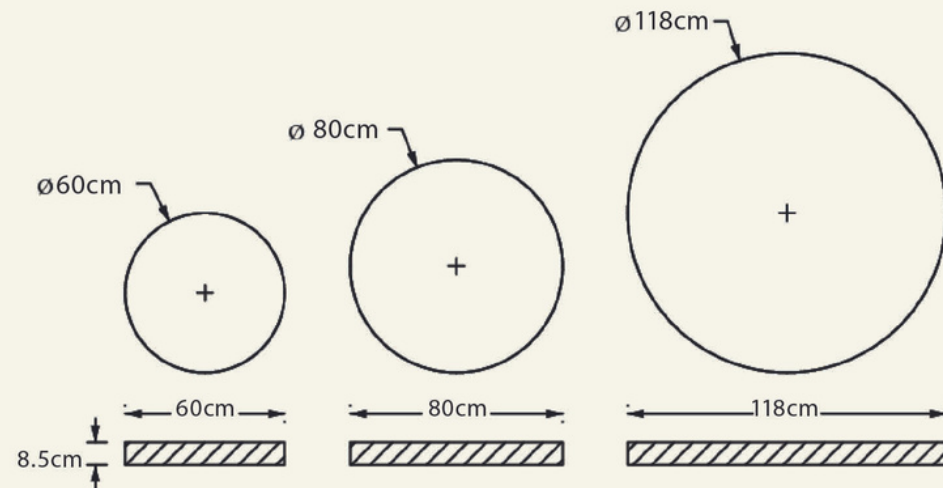
Diameters: 60, 80 and 118 cm
 Power: 70, 100 and 200 watts
 Optical flux: 5600, 9000 and 18000 lumens
 CCT: 4000 and 6000 Kelvin
 Material: Extruded aluminum
 Diffuser: Acrylic
 Body color: black-white
 Installation: Surface and pendant

مشخصات فنی

قطر : 60 ، 80 و 118 سانتی متر
 توان خروجی : 70، 100 و 200 وات
 شار نوری : 5600، 9000 و 18000 لومن
 رنگ نور : 4000 و 6000 کلوین
 جنس بدنه : آلومینیوم اکستروود شده
 دیفیوزر : اکریلیک
 رنگ بدنه : مشکی - سفید
 نوع نصب : روکار و آویز



Surface Mount



Installation

Pendant Mounting

Surface Mounting

Echo00- R اِکو - توکار

Specifications

مشخصات فنی

Light Diameters: 60, 80 and 118 cm

Frame Diameters: 66, 86 and 124 cm

Power: 70, 100 and 200 watts

Optical flux: 5600, 9000 and 18000 lumens

CCT: 4000 and 6000 Kelvin

Material: Extruded aluminum

Diffuser: Acrylic

Body color: black-white

Installation: Recessed

قطر چراغ : 60 ، 80 و 118 سانتی متر

قطر فریم : 66 ، 86 و 124 سانتی متر

توان خروجی : 70، 100 و 200 وات

شار نوری : 5600، 9000 و 18000 لومن

رنگ نور : 4000 و 6000 کلوین

جنس بدنه : آلومینیوم اکستروود شده

دیفیوزر : اکریلیک

رنگ بدنه : مشکی - سفید

نوع نصب : توکار



Ring00

رینگو

Specifications

مشخصات فنی

Diameters: 70, 90 and 120 cm

Power: 50, 70 and 100 watts

Optical flux: 4500, 6300 and 9000 lumens

CCT: 4000 and 6000 Kelvin

Material: Extruded aluminum

Diffuser: Acrylic

Body color: black-white

Installation: Surface and pendant

قطر : 70 ، 90 و 120 سانتی متر

توان خروجی : 50، 70 و 100 وات

شار نوری : 4500، 6300 و 9000 لومن

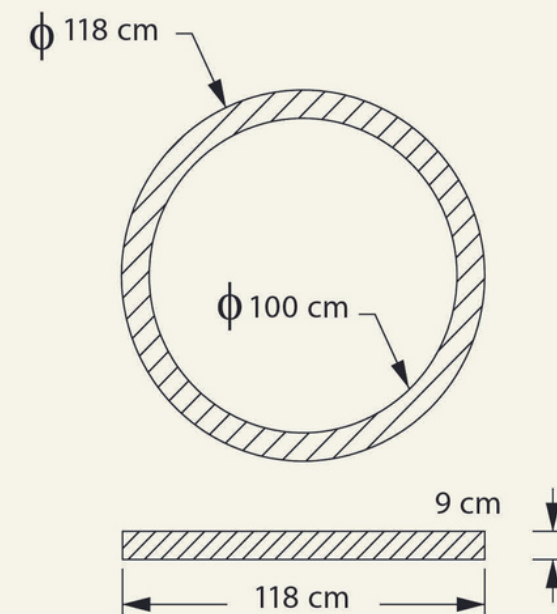
رنگ نور : 4000 و 6000 کلوین

جنس بدنه : آلومینیوم اکستروود شده

دیفیوزر : اکریلیک

رنگ بدنه : مشکی - سفید

نوع نصب : روکار و آویز



قابلیت سفارشی سازی رنگ بدنه چراغ با توجه به نیاز شما



ECHOO
Series



RINGO
Series

Nisa Lighting

چراغ های خطی تریملِس

Trimless Linear Lights



Trim Line 59

تریم لاین ۵۹

Specifications

مشخصات فنی

Dimensions: 29 * 59 mm

ابعاد : 59*29 میلی متر

Output power: 36 and 50 watts

توان خروجی : 36 و 50 وات

Optical flux: 3300 and 4500 lumens

شار نوری : 3300 و 4500 لومن

Light colors: 3000, 4000 and 6000 Kelvin

رنگ نور : 3000 ، 4000 و 6000 کلوین

Material: Extruded aluminum

جنس بدنه : آلومینیوم اکستروود شده

Diffuser: Extruded polycarbonate

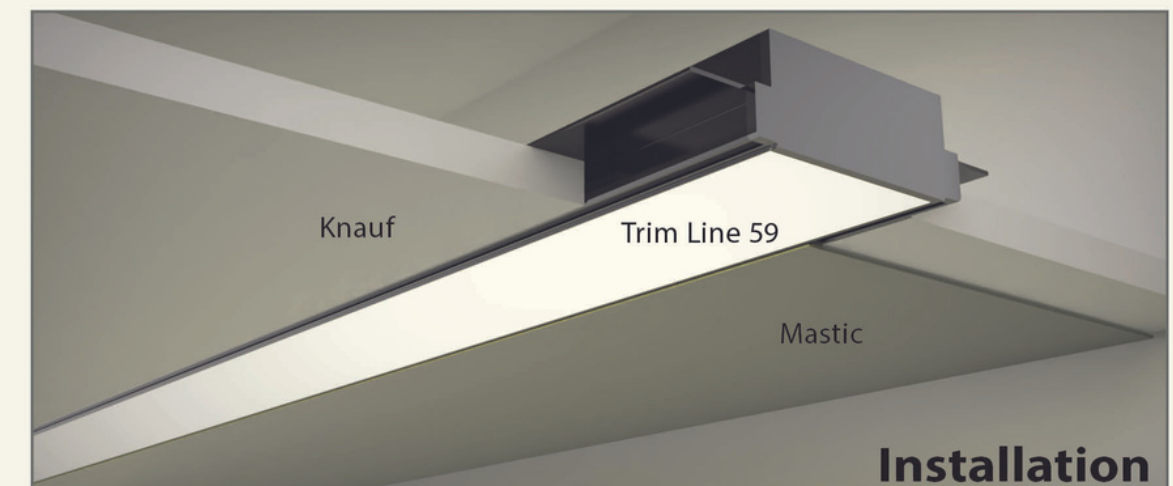
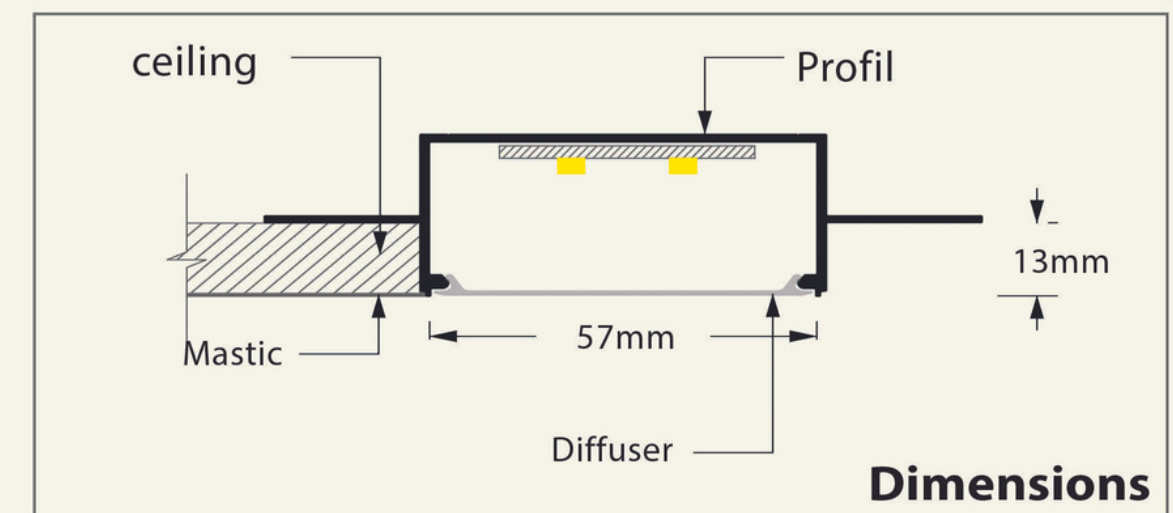
دیفیوزر : پلی کربنات اکستروود شده

Body color: black - white

رنگ بدنه : مشکی - سفید

Installation: Trimless Recessed

نوع نصب : توکار بدون لبه



Trim Line 38

تریم لاین ۳۸

Specifications

مشخصات فنی

Dimensions: 29 * 38 mm

ابعاد : 38*29 میلی متر

Output power: 24 and 36 watts

توان خروجی : 24 و 36 وات

Optical flux: 2300 and 3300 lumens

شار نوری : 2300 و 3300 لومن

Light colors: 3000, 4000 and 6000 Kelvin

رنگ نور : 3000 ، 4000 و 6000 کلوین

Material: Extruded aluminum

جنس بدنه : آلومینیوم اکستروود شده

Diffuser: Extruded polycarbonate

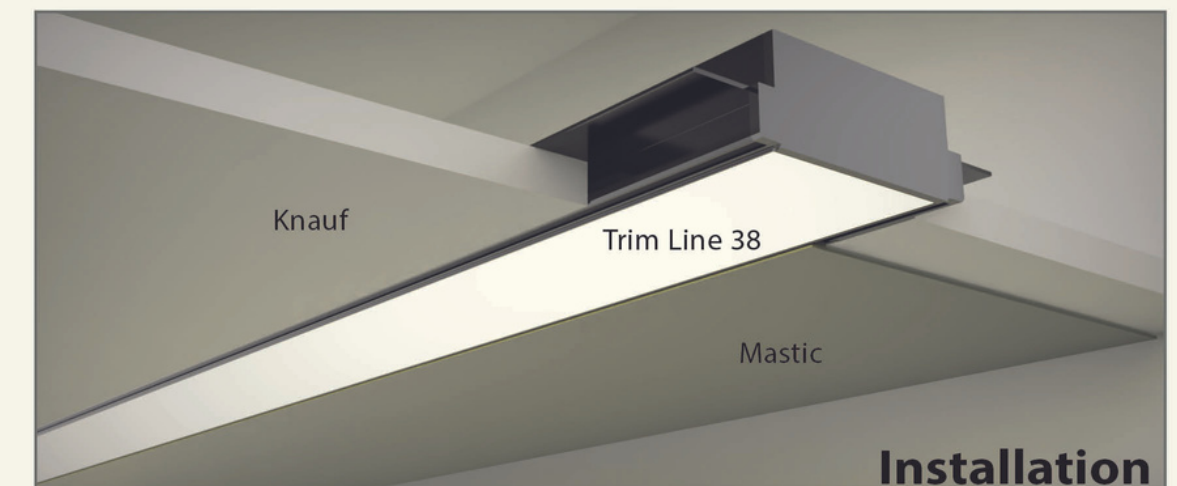
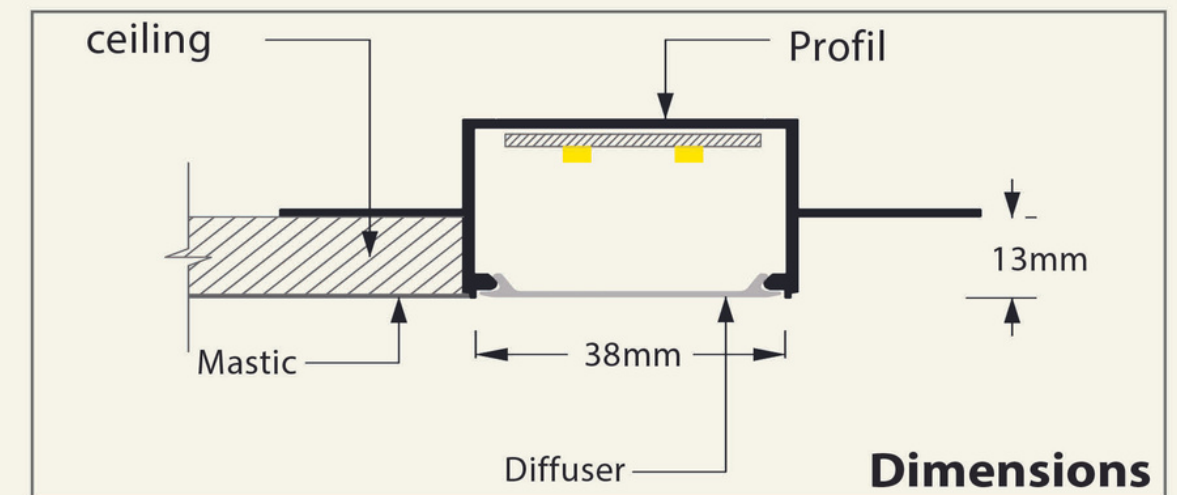
دیفیوزر : پلی کربنات اکستروود شده

Body color: black - white

رنگ بدنه : مشکی - سفید

Installation: Trimless Recessed

نوع نصب : توکار بدون لبه



**Ribbon
Complex**

جزئیات نصب سری تریم لاین

چراغ توکار خطی سری تریم لاین نینسا با طراحی منحصر به فرد خود، ظاهری کاملاً بدون درز را ارائه می دهند. بنحوی که پس از نصب این چراغ ها، سقف و چراغ بصورت یک متریکال واحد عمل خواهند کرد به علت عمق حداقلی نصب پروفیل زیرسازی (29 میلی متر)، چراغ های این سری با تمامی انواع سقف کاذب سازگاری کامل دارند چراغ های سری تریم لاین در سه عرض نصب 26 ، 38 و 57 میلی متر تولید شده است

Trimline Series Installation

Nisa TrimLine linear recessed lights with their unique design, offer a completely trimless appearance. So that after installing these lights, the ceiling and lights will act as a single material

Due to the minimum installation depth of the substructure profile (29 mm), the lights of this series are fully compatible with all types of ceilings. Trimline series lights are produced in three installation widths of 26, 38 and 57 mm

Trim Line 26

تریم لاین ۲۶

Specifications

مشخصات فنی

Dimensions: 29 * 38 mm

ابعاد : 38*29 میلی متر

Output power: 24 and 36 watts

توان خروجی : 24 و 36 وات

Optical flux: 2300 and 3300 lumens

شار نوری : 2300 و 3300 لومن

Light colors: 3000, 4000 and 6000 Kelvin

رنگ نور : 3000 ، 4000 و 6000 کلوین

Material: Extruded aluminum

جنس بدنه : آلومینیوم اکستروود شده

Diffuser: Extruded polycarbonate

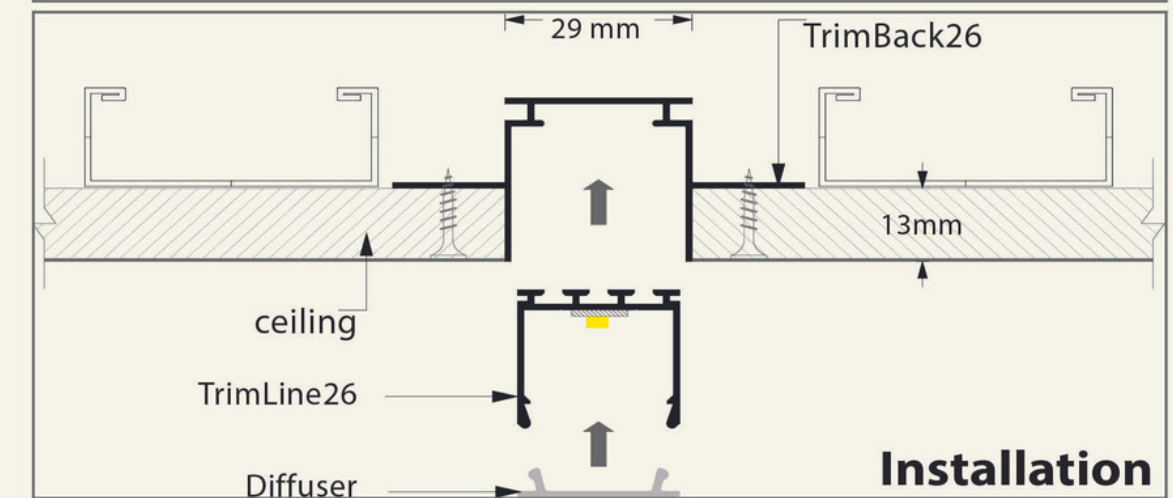
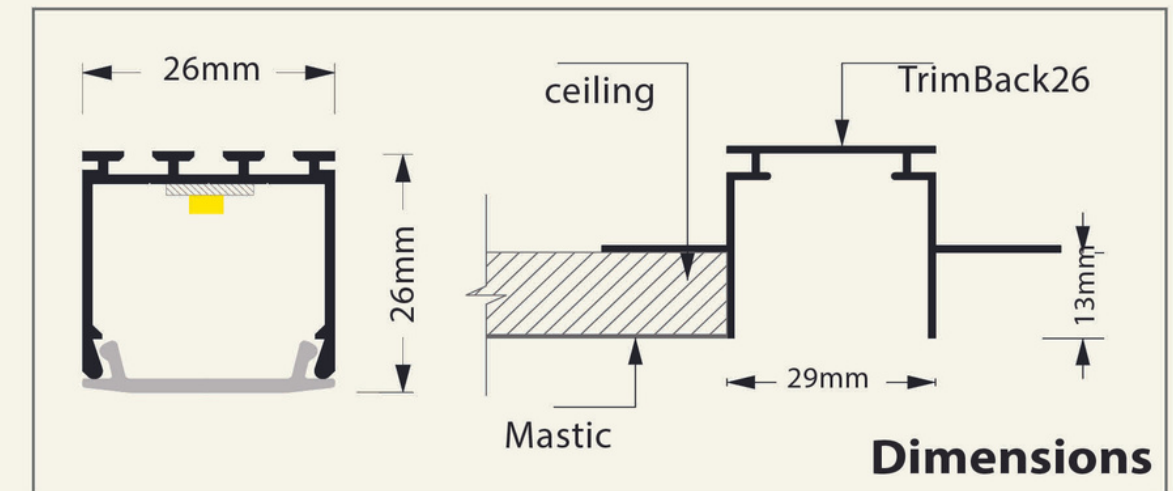
دیفیوزر : پلی کربنات اکستروود شده

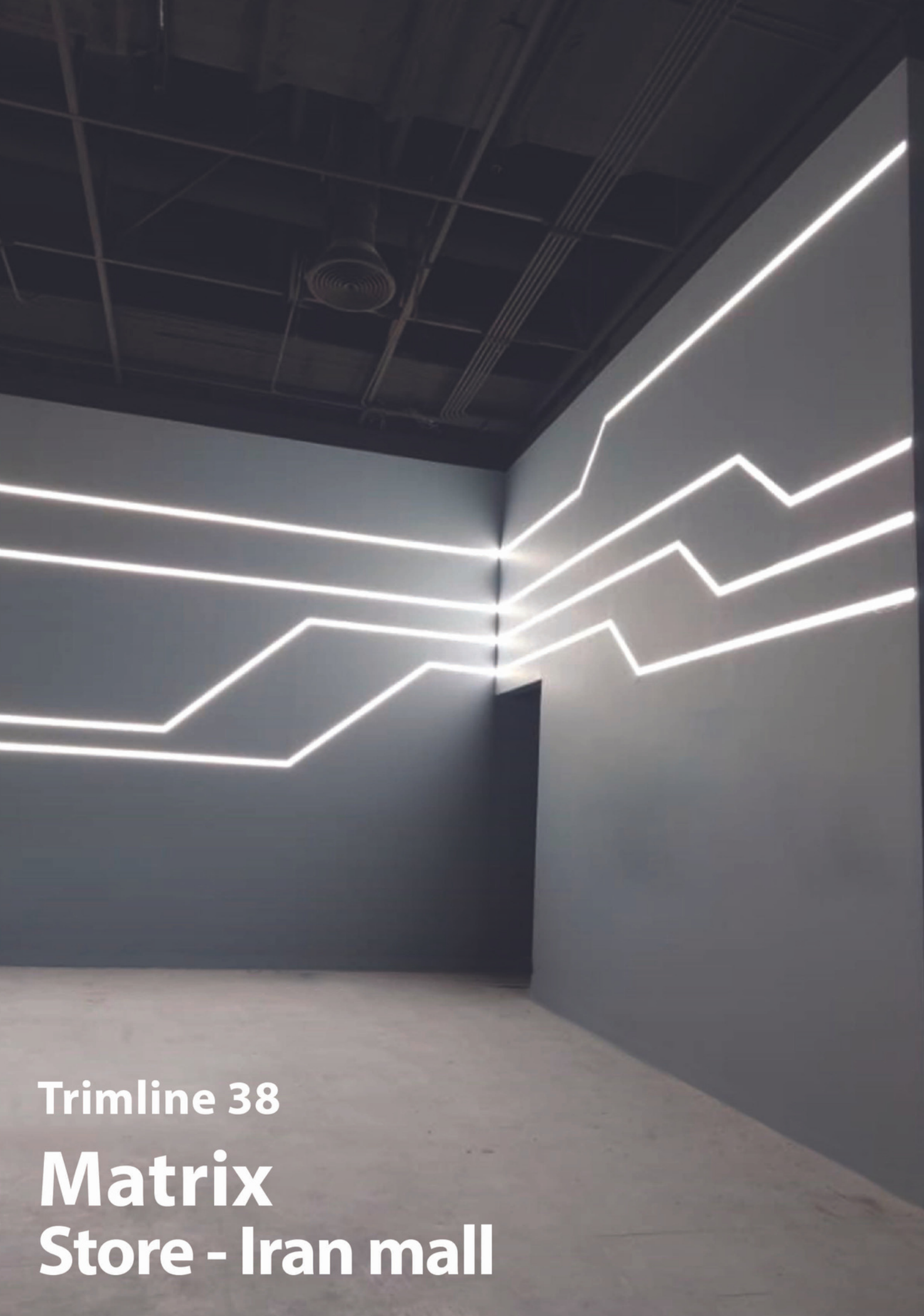
Body color: black - white

رنگ بدنه : مشکی - سفید

Installation: Trimless Recessed

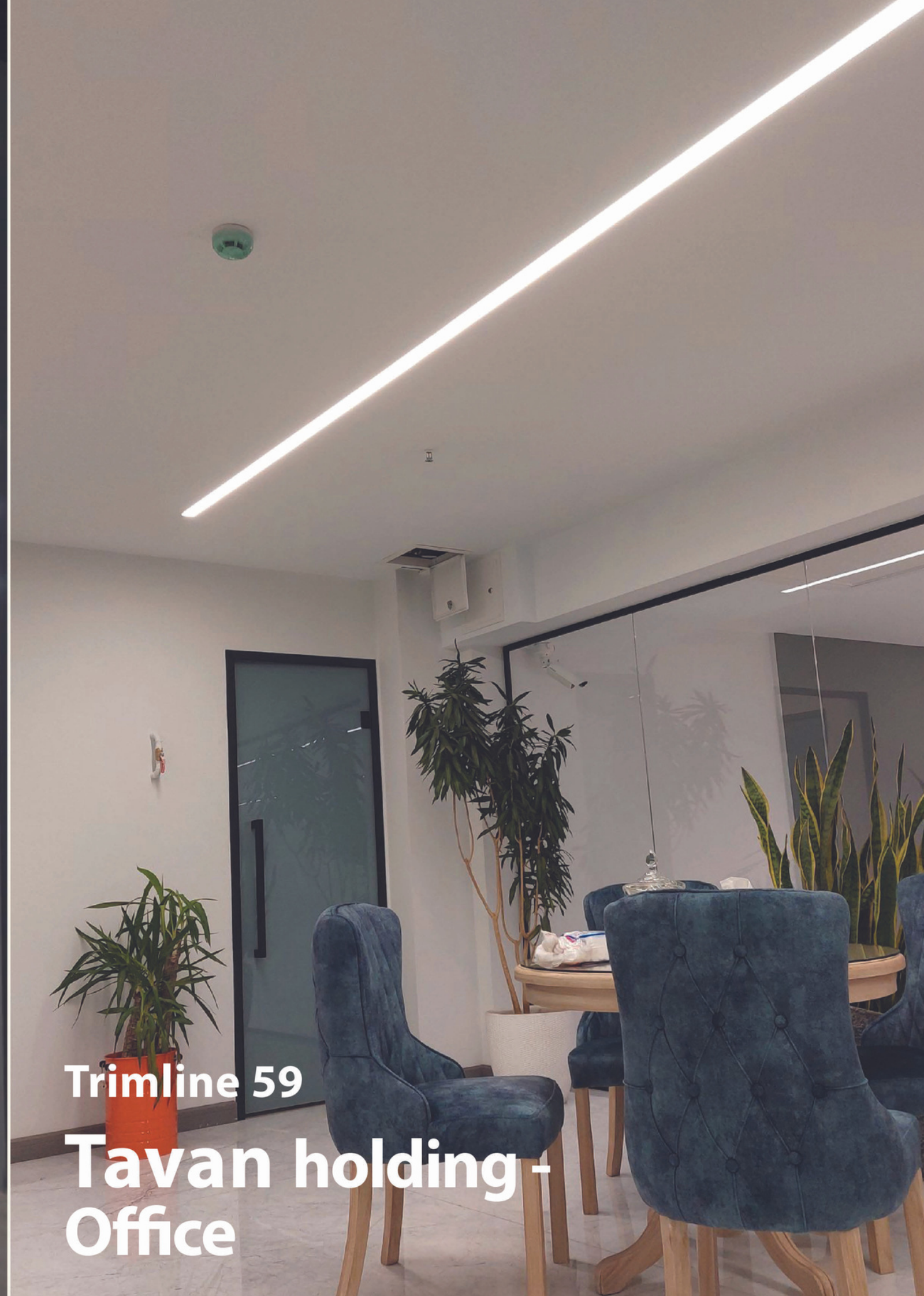
نوع نصب : توکار بدون لبه





Trimline 38

**Matrix
Store - Iran mall**



Trimline 59

**Tavan holding-
Office**

Nisa Lighting

چراغ های آویز سولو لاین

Sololine pendant Lights



Solo Line 40

سولو لاین ۴۰

Specifications

مشخصات فنی

Dimensions: 40 * 70 mm

ابعاد : 70*40 میلی متر

Output power: 36 and 50 watts

توان خروجی : 36 و 50 وات

Optical flux: 3300 and 4500 lumens

شار نوری : 3300 و 4500 لومن

Light colors: 3000, 4000 and 6000 Kelvin

رنگ نور : 3000 ، 4000 و 6000 کلوین

Material: Extruded aluminum

جنس بدنه : آلومینیوم اکستروود شده

Diffuser: Extruded polycarbonate

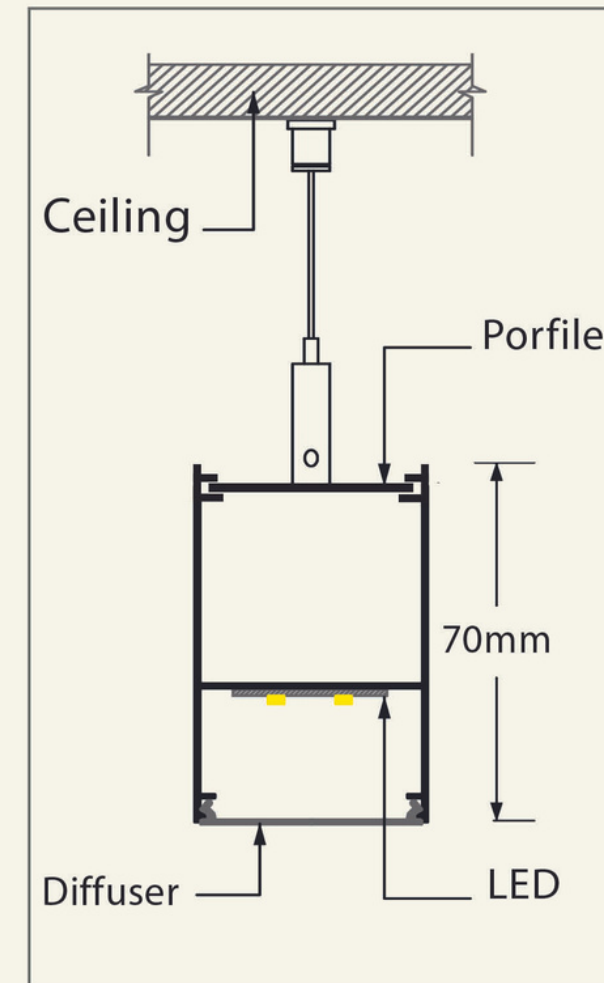
دیفیوزر : پلی کربنات اکستروود شده

Body color: black - white

رنگ بدنه : مشکی - سفید

Installation: Pendant

نوع نصب : آویز



Solo Line 60

سولولاین ۶۰

Specifications

مشخصات فنی

Dimensions: 58 * 95 mm

ابعاد : 95*58 میلی متر

Output power: 36 and 50 watts

توان خروجی : 36 و 50 وات

Optical flux: 3300 and 4500 lumens

شار نوری : 3300 و 4500 لومن

Light colors: 3000, 4000 and 6000 Kelvin

رنگ نور : 3000 ، 4000 و 6000 کلوین

Material: Extruded aluminum

جنس بدنه : آلومینیوم اکستروود شده

Diffuser: Extruded polycarbonate

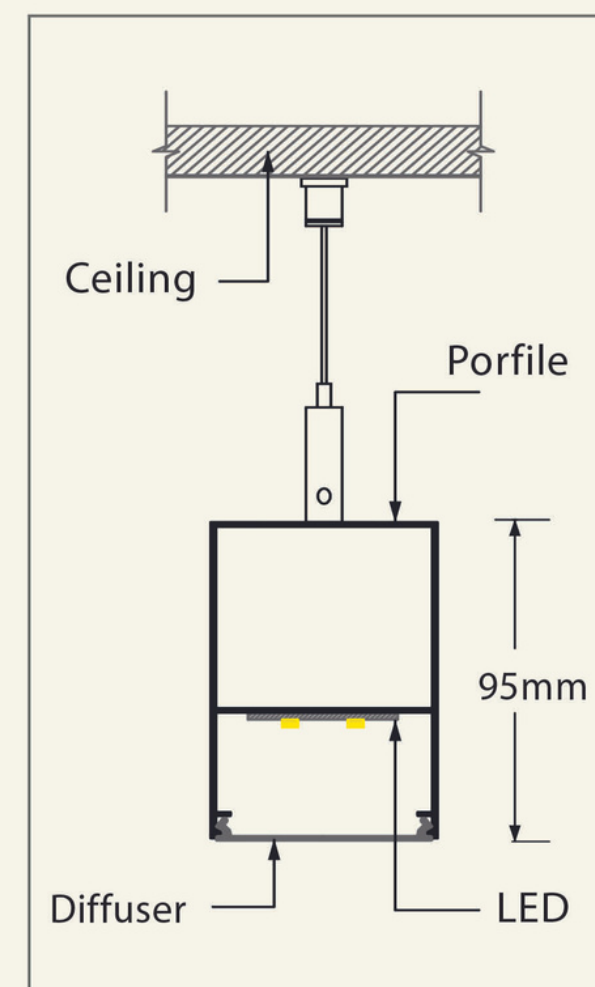
دیفیوزر : پلی کربنات اکستروود شده

Body color: black - white

رنگ بدنه : مشکی - سفید

Installation: Pendant

نوع نصب : آویز





Solo line 60

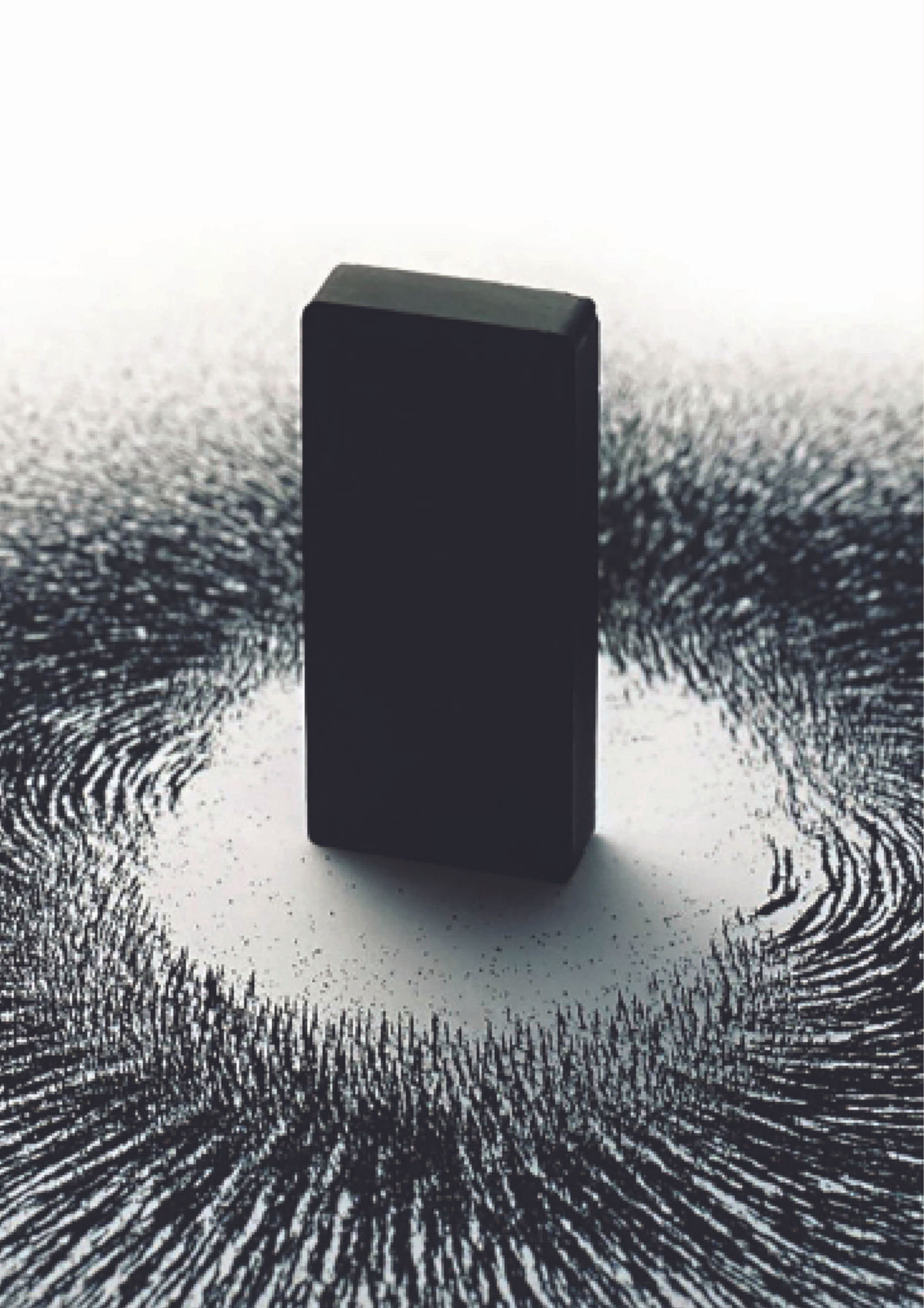
**Goleston Co.
Storehouse**



Solo line 40

**Fara ploymer
sharif - Office**

Nisa Lighting



چراغ های مگنتو

Magneto Lights

Magneto Reil-S

مگنتو - ریل روکار

Specifications

مشخصات فنی

width: 4 cm

عرض : 4 سانتی متر

Height: 6.5 cm

ارتفاع : 6.5 سانتی متر

Material: Extruded aluminum

جنس بدنه : آلومینیوم اکستروود شده

Body color: white

رنگ بدنه : مشکی

Installation: Trimless Recessed

نوع نصب : روکار و آویز

Magneto Reil-R

مگنتو - ریل توکار

Specifications

مشخصات فنی

width: 5.5 cm

عرض : 5.5 سانتی متر

Height: 8.5 cm

ارتفاع : 8.5 سانتی متر

Material: Extruded aluminum

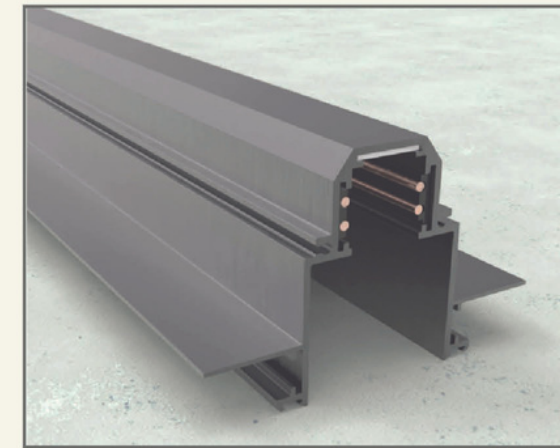
جنس بدنه : آلومینیوم اکستروود شده

Body color: white

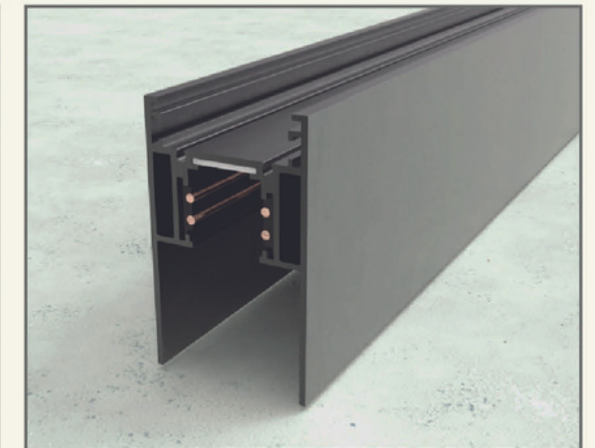
رنگ بدنه : مشکی

Installation: Surface and pendant

نوع نصب : توکار بدون لبه



پروفیل توکار
Recessed Profil



پروفیل روکار
Surface Mount Profil

مگنتو - خطی Magneto-Linear

Specifications

Length: 30, 60 and 120 cm

Power: 10, 20 and 40 watts

Optical flux: 900, 1800 and 3600 lumens

CCT:3000, 4000 and 6000 Kelvin

Material: Extruded aluminum

Diffuser: Polycarbonate

Body color: Black

مشخصات فنی

طول : 30 ، 60 و 120 سانتی متر

توان خروجی : 10، 20 و 40 وات

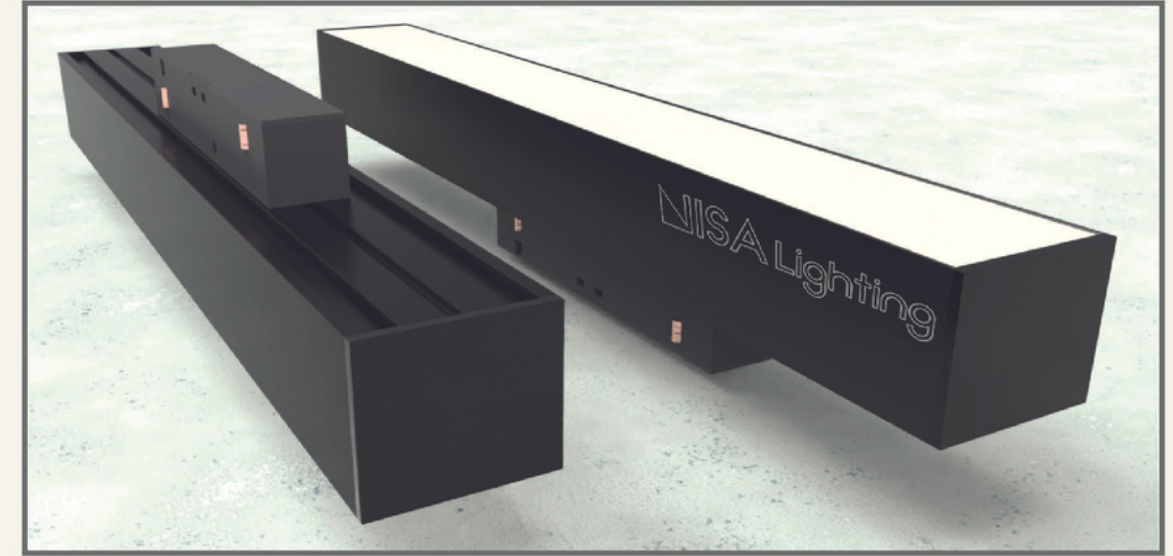
شار نوری : 900، 1800 و 3600 لومن

رنگ نور : 3000، 4000 و 6000 کلوین

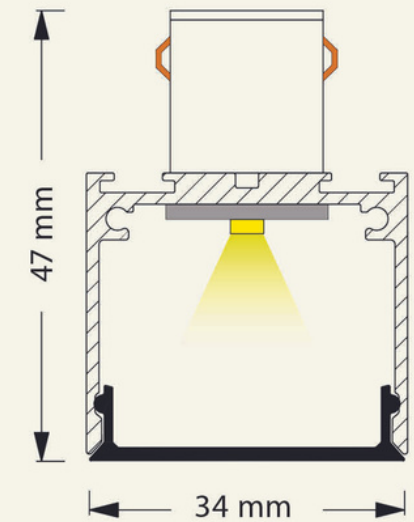
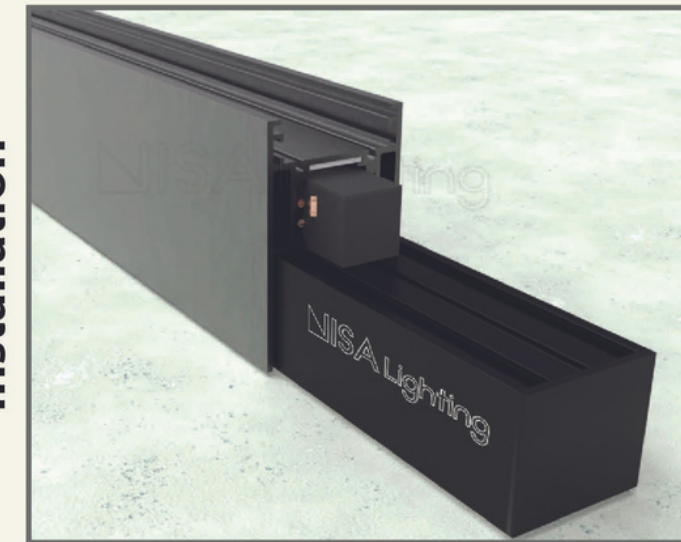
جنس بدنه : آلومینیوم اکستروود شده

دیفیوزر : پلی کربنات

رنگ بدنه : مشکی



Installation



Dimension

Magneto-Laser Blade

مگنتو - لیزر بلید

Specifications

مشخصات فنی

Length: 30 and 50 cm

طول : 30 و 50 سانتی متر

Power: 12 and 18 watts

توان خروجی : 12 و 18 وات

Optical flux: 1200 and 1800 lumens

شار نوری : 1200 و 1800 لومن

CCT: 3000, 4000 and 6000 Kelvin

رنگ نور : 3000، 4000 و 6000 کلوین

Material: Extruded aluminum

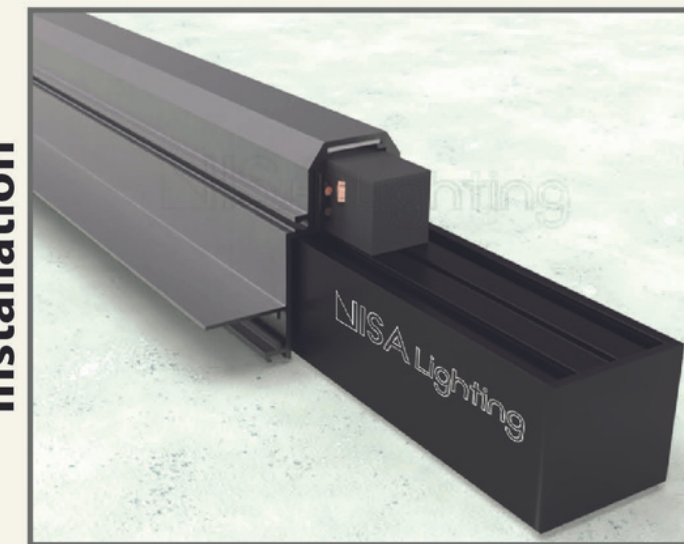
جنس بدنه : آلومینیوم اکسترود شده

Diffuser: Anti-glare lens

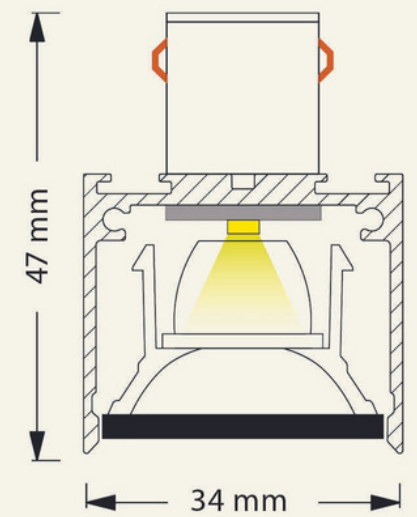
دیفیوزر : لنز ضد خیرگی

Body color: Black

رنگ بدنه : مشکی



Installation



Dimension

Magneto-Linear Tilt

مگنتو - خطی تاشو

Specifications

مشخصات فنی

Length: 30, 60 and 120 cm

طول : 30 ، 60 و 120 سانتی متر

Power: 10, 20 and 40 watts

توان خروجی : 10، 20 و 40 وات

Optical flux: 900, 1800 and 3600 lumens

شار نوری : 900، 1800 و 3600 لومن

CCT:3000, 4000 and 6000 Kelvin

رنگ نور : 3000، 4000 و 6000 کلوین

Material: Extruded aluminum

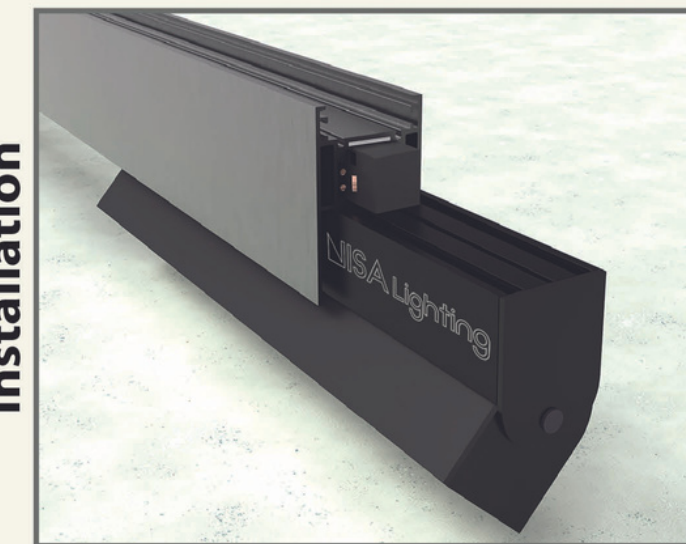
جنس بدنه : آلومینیوم اکستروود شده

Diffuser: Polycarbonate

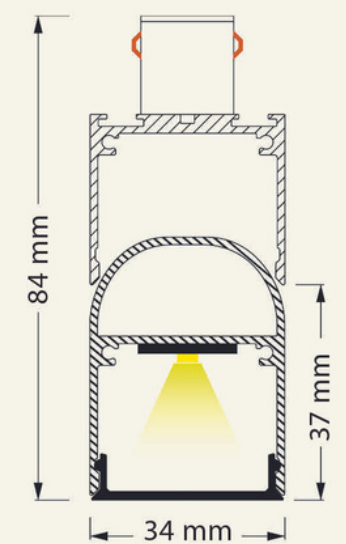
دیفیوزر : پلی کربنات

Body color: Black

رنگ بدنه : مشکی



Installation



Dimension



Magneto-Laser Blade Tilt

Specifications

Length: 30 and 50 cm

Power: 12 and 18 watts

Optical flux: 1200 and 1800 lumens

CCT: 3000, 4000 and 6000 Kelvin

Material: Extruded aluminum

Diffuser: Anti-glare lens

Body color: Black

مگنتو - لیزر بلید تاشو

مشخصات فنی

طول : 30 و 50 سانتی متر

توان خروجی : 12 و 18 وات

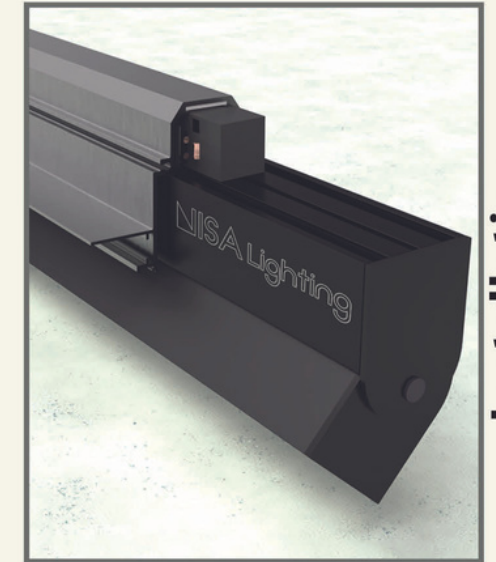
شار نوری : 1200 و 1800 لومن

رنگ نور : 3000، 4000 و 6000 کلوین

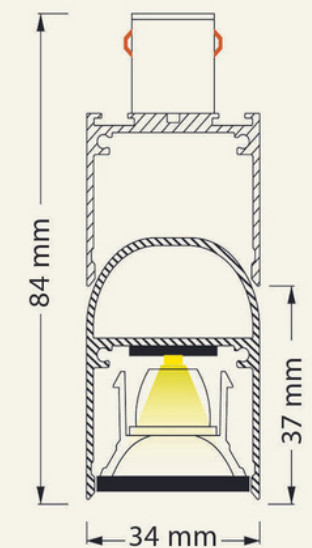
جنس بدنه : آلومینیوم اکستروود شده

دیفیوزر : لنز ضد خیرگی

رنگ بدنه : مشکی



Installation



Dimension

NISA Lighting

Magneto-Track

مگنتو - تَرَك

Specifications

مشخصات فنی

Diameters: 6 cm

قطر : 6 سانتی متر

Power: 10 and 15 watts

توان خروجی : 10 و 15 وات

Optical flux: 1000 and 1500 lumens

شار نوری : 1000 و 1500 لومن

CCT: 3000, 4000 and 6000 Kelvin

رنگ نور : 3000، 4000 و 6000 کلوین

Material: Diecast aluminum

جنس بدنه : آلومینیوم دایکاست

Diffuser: Acrylic Lens

دیفیوزر : لنز اکریلیک

Body color: Black

رنگ بدنه : مشکی



Installation



MAGNETO
Series
Recessed



MAGNETO
Series
Surface Mount

Nisa Lighting

چراغ های فریمی

Frame Lights

FIND YOUR LIGHT





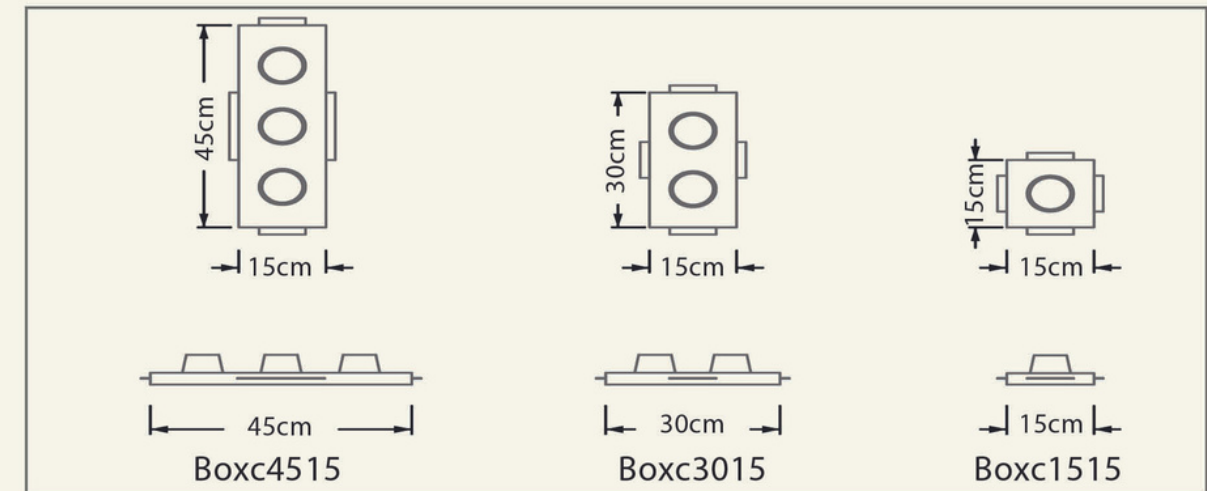
BoxC

باکسی

Specifications

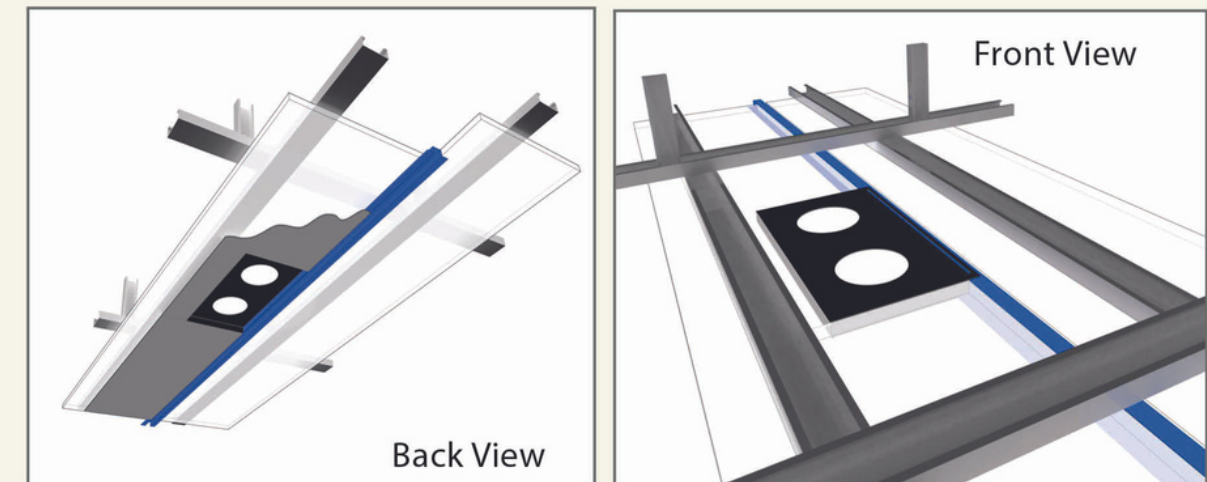
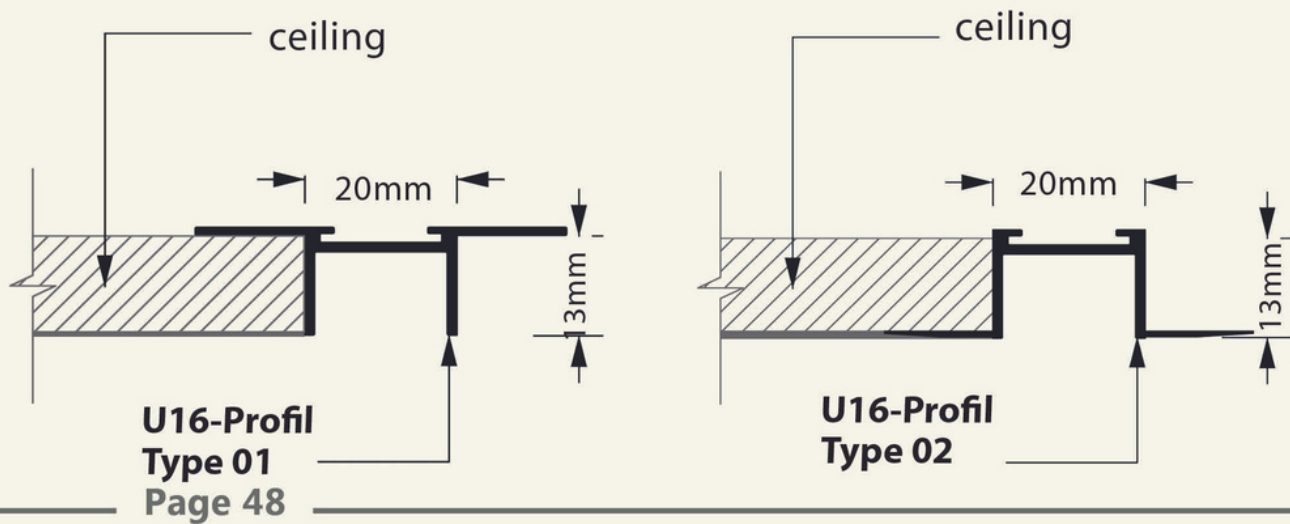
مشخصات فنی

Dimensions: 15 * 15, 30 * 15 and 45 * 15 cm	ابعاد : 15*15 ، 15*30 و 15*45 سانتی متر
Power: 8, 16 and 24 watts	توان خروجی : 8 ، 16 و 24 وات
Optical flux: 700, 1400 and 2100 lumens	شار نوری : 700 و 1400 و 2100 لومن
CCT: 3000, 4000 and 6000 Kelvin	رنگ نور : 3000 ، 4000 و 6000 کلوین
Material: die-cast aluminum	جنس بدنه : آلومینیوم دایکاست
Diffuser: Acrylic	دیفیوزر : اکریلیک
Body color: black - white	رنگ بدنه : مشکی - سفید
Installation: Recessed	نوع نصب : توکار



Dimension

U16-Profile



Installation



**Villa
Mehrshahr**



**Grandoo
complex**



Nisa Lighting

چراغ های معمارانه

Architeturall Lights

Track Line 40

تَرَک لاین ۴۰

Specifications

مشخصات فنی

Dimensions: 40 * 70 mm

ابعاد : 70*40 میلی متر

Light colors: 3000, 4000 and 6000 Kelvin

رنگ نور : 3000 ، 4000 و 6000 کلوین

Material: Extruded aluminum

جنس بدنه : آلومینیوم اکستروود شده

Diffuser: Extruded polycarbonate

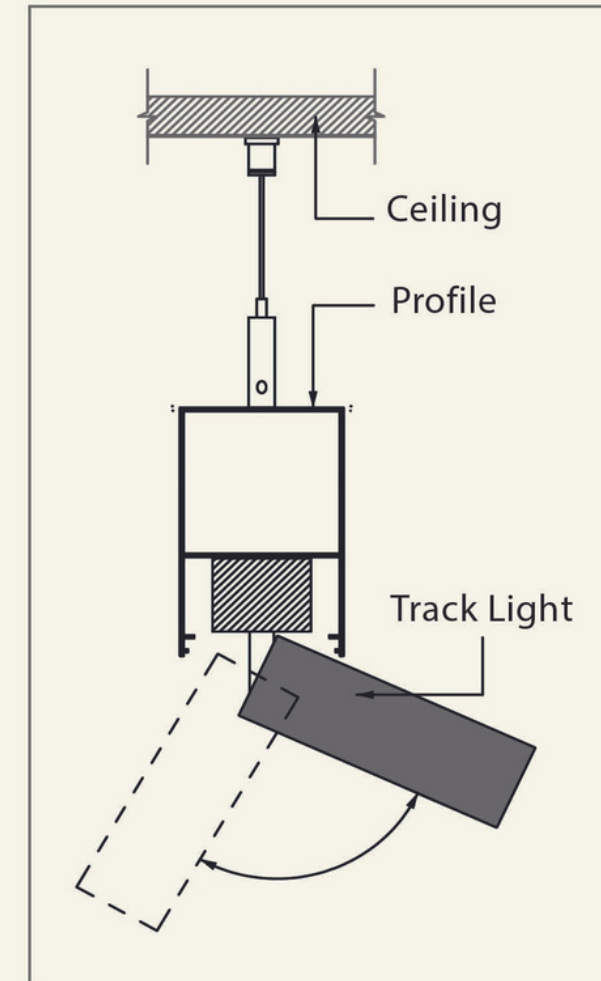
دیفیوزر : پلی کربنات اکستروود شده

Body color: black - white

رنگ بدنه : مشکی - سفید

Installation: Pendant

نوع نصب : آویز



**Amoii Co.
Showroom**

Dash Line 38

دَش لاین ۳۸

Specifications

مشخصات فنی

Dimensions: 38 * 30 mm

ابعاد : 30*38 میلی متر

Light colors: 3000, 4000 and 6000 Kelvin

رنگ نور : 3000 ، 4000 و 6000 کلوین

Material: Extruded aluminum

جنس بدنه : آلومینیوم اکستروود شده

Diffuser: Extruded polycarbonate

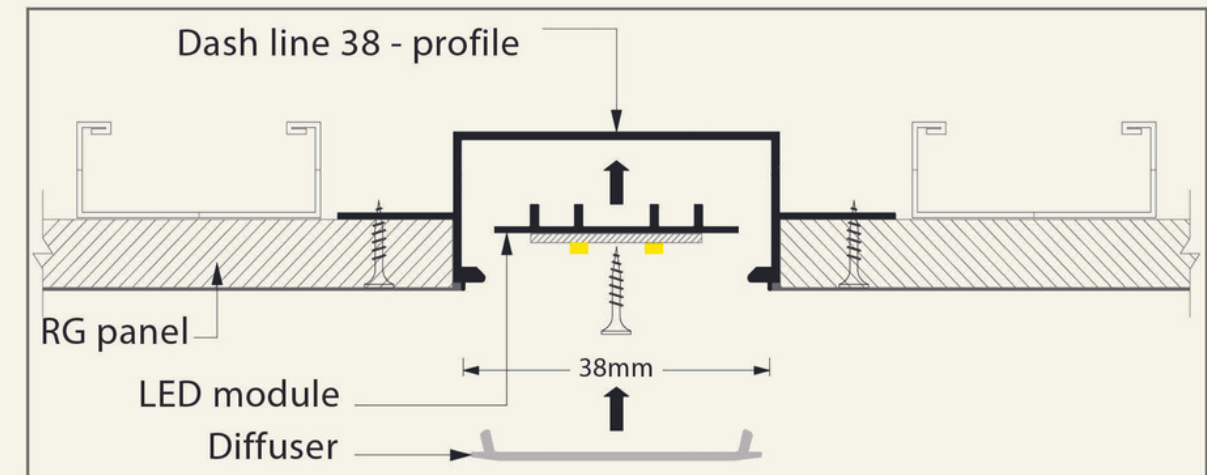
دیفیوزر : پلی کربنات اکستروود شده

Body color: black

رنگ بدنه : مشکی

Installation: Trimless recessed

نوع نصب : توکار بدون لبه



Dimension

Nisa Dash Line Series provides great flexibility for simultaneous use of other products such as recessed linear and pendant lights, Track lights, downlights and etc. on one rail. Also, the use of this series satisfies the possibility of moving the lights after installation due to the change of different uses over time.

سری دَش لاین نیسا انعطاف پذیری فوق العاده ای برای استفاده همزمان از سایر محصولات مانند چراغ های خطی توکار و آویز، چراغ های ترک لایت، دانلایت و ... را روی یک ریل فراهم می آورد همچنین استفاده از این سری امکان جابجایی چراغ ها پس از نصب با توجه به تغییر کاربری های مختلف در گذر زمان را برآورده می سازد

Dot Line 40

دات لاین ۴۰

Specifications

مشخصات فنی

Dimensions: 40 * 70 mm

ابعاد : 70*40 میلی متر

Output power: 12 and 18 watts

توان خروجی : 12 و 18 وات

Optical flux: 1200 and 1800 lumens

شار نوری : 1200 و 1800 لومن

Light colors: 3000 and 4000 Kelvin

رنگ نور : 3000 و 4000 کلوین

Material: Extruded aluminum

جنس بدنه : آلومینیوم اکستروود شده

Diffuser: Anti-glare lens

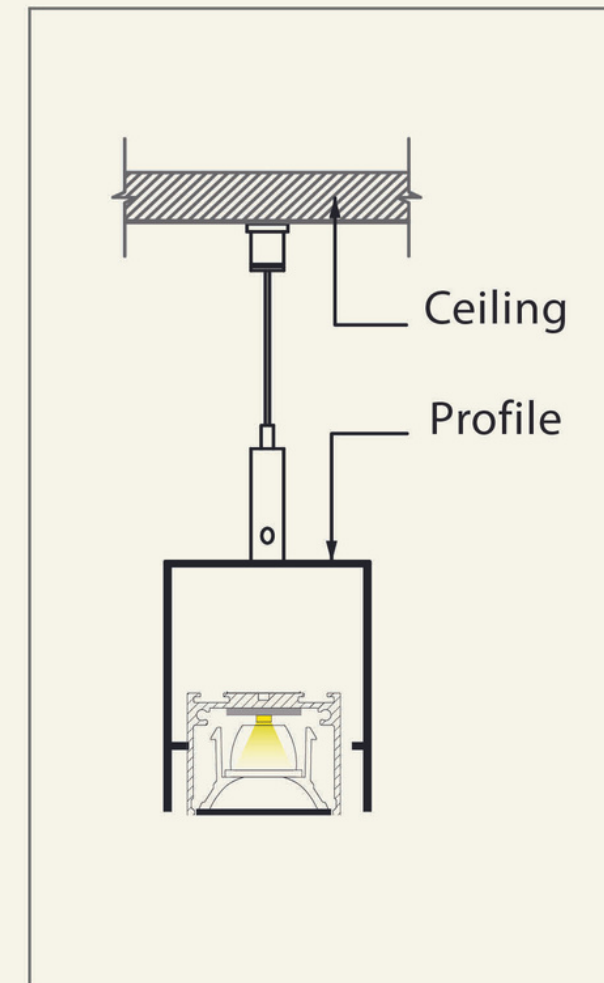
دیفیوزر : لنز ضد خیرگی

Body color: black

رنگ بدنه : مشکی

Installation: Pendant

نوع نصب : آویز



Calculate the amount of light needed for your project

To calculate the amount of lights required for your project, you must first know the amount of light required for each space, but before that, it is better to get acquainted with the two basic definitions in lighting:

Optical Lux: Lux

Lux (lx) is the unit of illumination or luminous flux per unit area in the International System of Units (SI). One lux is equal to one lumen per square meter. In photometry, this unit is used as a measure of the intensity of light perceived by the human eye, which hits a surface or passes through it.

This word is derived from the Latin word «light», luxury.

Lumen: Illuminance

Brightness or lumen is a measure of the amount of light flux that spreads in a certain area

Lighting levels recommended for residential spaces - in Lux

Living rooms general	50 -150
Casual reading	150
Study	150-750
Bedroom	50-150
Kitchen	150
Kitchen working areas	400
Bathrooms	150-300
Hall	100-150
Corridors and stairs	100-150
Dining rooms	150-450

Now it is time to calculate the amount of lighting required ...

Lighting designers have considered different reliability coefficients for the types of cases that reduce light levels in a space. These factors include several conditions, such as the effect of the type and color of the material used in each space, the effect of the passage of time in reducing the amount of light exposure, etc.

But in order to have an approximate calculation, the lighting designers have considered the amount of this confidence equal to $F.s = 0.5$.

Required optical lux = recommended optical lux × confidence factors (F.s)

Now that we have calculated the amount of light luxury we need, we can carry out the lighting design by having other relevant information such as the number and type of lights in the architectural plan, the lumen per watt output of our products, which is mentioned in the data sheet of the relevant pages in this catalog.

محاسبه میزان چراغ مورد نیاز پروژه شما

برای محاسبه میزان چراغ های مورد نیاز پروژه تان ابتدا باید میزان نور مورد نیاز هر فضا را بدانیم و ولی پیش از آن بهتر است با دوتعریف اولیه در نورپردازی آشنا شویم:

Lux : لوکس نوری

است. (SI) واحد روشنایی یا شار نوری در واحد سطح در سیستم بین‌المللی واحدها (lx) لوکس یک لوکس برابر با یک لومن در هر متر مربع است. در دانش نورسنجی، از این واحد به عنوان معیاری برای شدت نوری که توسط درک شده توسط چشم انسان، که به یک سطح برخورد می کند یا از آن عبور می کند، استفاده می شود. این کلمه از کلمه لاتین «نور»، لوکس گرفته شده است Illuminance: لومن

روشنایی یا لومن معیار اندازه گیری میزان شار نوری است که در یک منطقه معین پخش می شود

سطوح روشنایی - لوکس نوری - توصیه شده برای فضا های مسکونی

50-150	اتاق نشیمن عمومی
150	خواندن معمولی
150-750	مطالعه
50-150	اتاق خواب
150	آشپزخانه
400	محوطه کار آشپزخانه
150-300	حمام
100-150	هال و نشیمن
100-150	راهرو ها و راه پله
150-450	اتاق های غذاخوری

حال زمان محاسبه میزان روشنایی مورد نیاز فرا رسیده است

طراحان نورپردازی ضرایب اطمینان متفاوتی را برای انواع مواردی که موجب کاهش سطوح نوری در یک فضا می شود را در نظر گرفته اند. این عوامل شرایط متعددی را مانند تاثیر جنس و رنگ متریال مصرفی در هر فضا، تاثیر گذر زمان در کاهش میزان نوردهی چراغ و ... را شامل می شوند اما برای داشتن یک محاسبه تقریبی طراحان نورپردازی میزان این ضریب اطمینان را برابر عدد 0/5 در نظر گرفته اند

لوکس نوری مورد نیاز = لوکس نوری توصیه شده × ضرایب اطمینان

حال که میزان لوکس نوری مورد نیاز خود را محاسبه نمودیم می توانیم با داشتن سایر اطلاعات مربوطه مانند تعداد، نوع چراغ ها در طرح اولیه معماری، لومن بر وات خروجی محصولات نپسانور که در دیتا شیت صفحات مربوطه در کاتالوگ ذکر شده است طراحی نورپردازی را انجام دهیم

**Nisa
Lighting**



Address:

Unit 405, Flat 4, Medico Bldg,
Bakhshandegan Blvd., Valiasr St.,
Tavanir, Tehran, IRAN

Tel: +9821-88660219

Address:

330 Hwy 7 Suite 305FRichmond Hill, ON L4B 3P8, Canada

Tel:

www.nisalighting.com

آدرس:

تهران، خیابان ولیعصر، توانیر،
بلوار بخشندگان، ساختمان مدیکو،
واحد ۴۰۵

تلفن: ۰۲۱ - ۸۸۶۶۰۲۱۹